



導通製品

メタルケース



型番目次/  
Photo  
INDEX

プラスチック  
ケース

キャリング  
ケース

防水・防塵  
樹脂ボックス

防水・防塵  
アルミ/  
ステンレス  
ボックス

端子ボックス/  
防水コネクタ/  
ケーブル  
グランド

アルミサッシ  
ケース

アルミ  
フレーム/  
ヒートシンク  
ケース

メタル  
ケース

Raspberry  
Piケース

フリーサイズ  
ケース/  
フリーサイズ  
パネル

ラックケース/  
サブラック

棚板/  
ラックパネル

電池ホルダー/  
電池ボックス

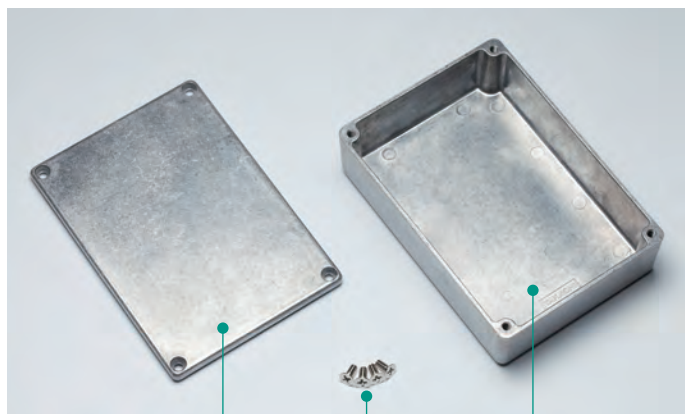
アクセサリ  
/機構部品

カスタム製品

技術資料/  
各種ご案内

- カスタム製品 (穴加工・インクジェット印刷・塗装) についてはP15-1~61をご覧ください。
- カスタム製品のリピート注文品は5%割引致します。

■ エレキギター・ベース アンプ用エフェクターに最適なアルミケースです。



- 小型で丸みのあるデザインで耐衝撃性に優れたボックスです。
- 12サイズ、2タイプの色仕様で24機種のバリエーションから選択出来ます。
- ブラック塗装仕上げと無処理のタイプをご用意しております。
- 無処理のNタイプは内部が導通しており、シールドボックスとしてご利用いただけます。
- 塗装を施す際は導通面を確保する為、カバーとボディーの合わせ面をマスキングするか嵌合させた状態で塗装して下さい。

構成内容

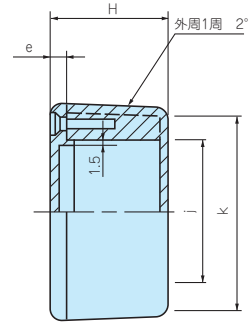
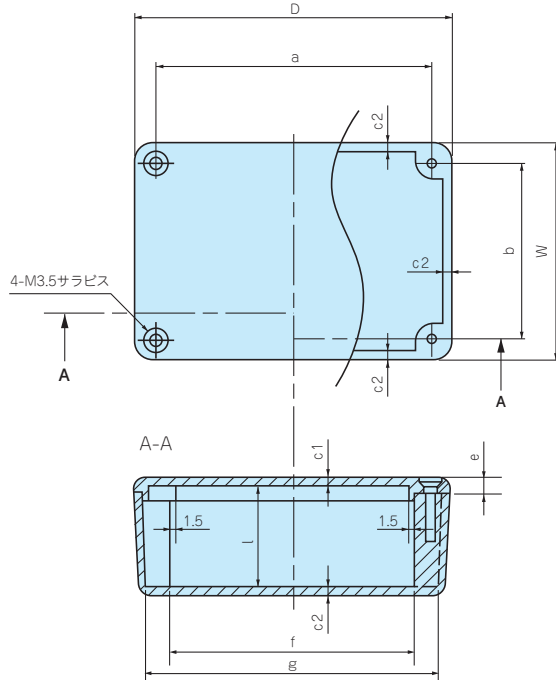
No.	名称	個数	材質	色 / 表面処理
1	カバー	1	アルミダイキャスト ADC12	ブラック / 塗装、無処理
2	ボディー	1	アルミダイキャスト ADC12	ブラック / 塗装、無処理
3	取付ビス (皿M3.5)	4	鉄	三価黒クロメート・ニッケルメッキ

外觀寸法図

■ 下記図面は代表共通図です。

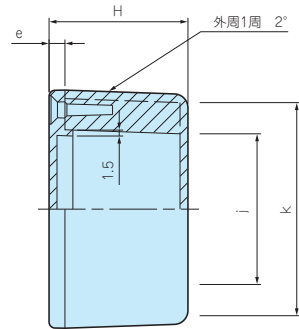
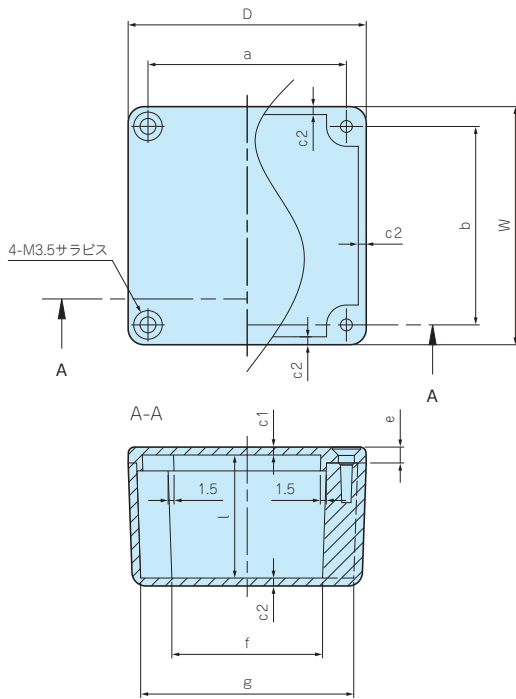
各型番の詳細はホームページよりCAD図・PDF図をダウンロードしてご確認下さい。

- TD 4- 6-3
- 4- 9-3
- 5- 8-3
- 6-11-3
- 7-10-3
- 9-12-4
- 10-13-4
- 10-15-4
- 12-18-5



付属ビス： 皿M3.5×8  
 (TD4-6-3, 4-9-3, 5-8-3, 7-10-3, 9-12-4, 10-15-4, 12-18-5)  
 皿M3.5×10  
 (TD6-11-3, 10-13-4)

- TD 6- 6-4
- 8- 8-4
- 11-11-5



付属ビス： 皿M3.5×8

型番・寸法・標準価格

型番		W	H	D	a	b	c1	c2	e	f	g	j	k	l	自重 (g)	標準価格 (税別)	
●ブラック	○無処理 標準製品															Bタイプ	Nタイプ
TD 4- 6-3B	TD 4- 6-3N	40	27	60	50	30	2	2	4	39.5	53.5	20	33.5	23	56	▲1,240	▲ 840
TD 4- 9-3B	TD 4- 9-3N	40.5	32	94.5	84.5	30.5	2.25	2.25	4	74.5	87	20.5	33	27.5	97	▲1,420	▲ 930
TD 5- 8-3B	TD 5- 8-3N	55	30.5	80	70	45	2.2	2	4.5	58.5	72.5	33.5	47.5	26	95	▲1,380	▲ 910
TD 6- 6-4B	TD 6- 6-4N	60	35	60	50	50	2	2	4	37	51	37	51	31	90	▲1,440	▲ 930
TD 6-11-3B	TD 6-11-3N	64.5	31.8	115.5	105	54	2.25	2.25	4.25	92.5	106.5	42	55.5	27	164.5	▲2,110	▲1,550
TD 7-10-3B	TD 7-10-3N	70	32.5	100	90	60	2.5	2	4.5	78	92	48	62	28	135	▲1,550	▲ 970
TD 8- 8-4B	TD 8- 8-4N	80	40	80	70	70	2	2	4	56.5	70.5	56.5	70.5	36	145	▲1,620	▲1,010
TD 9-12-4B	TD 9-12-4N	85	35	120	110	75	2	2	4	98.5	112	63.5	77	31	185	▲1,820	▲1,120
TD10-13-4B	TD10-13-4N	95.5	37.8	130.5	120	85	2.25	2.25	4.25	107.5	121	72.5	86	33	263	▲2,880	▲2,110
TD10-15-4B	TD10-15-4N	100	40	150	140	90	2.5	2.5	4	128.5	142	78	92	35	320	▲2,120	▲1,370
TD11-11-5B	TD11-11-5N	110	45	110	100	100	2.2	2.5	4	86	99	86	99	40.6	280	▲2,170	▲1,420
TD12-18-5B	TD12-18-5N	120	50	180	170	110	2.5	2.5	4	156	171	97.5	110	45	455	▲3,020	▲2,280

▲は値上げした製品です。※標準価格は目安の販売価格となります。

型番目次/  
Photo  
INDEX

プラスチック  
ケース

キャリング  
ケース

防水・防塵  
樹脂ボックス

防水・防塵  
アルミ/  
ステンレス  
ボックス

端子ボックス/  
防水コネクタ/  
ケーシング/  
グラウンド

アルミサッシ  
ケース

アルミ  
フレーム/  
ヒートシンク  
ケース

メタル  
ケース

Raspberry  
Piケース

フリーサイズ  
ケース/  
フリーサイズ  
パネル

ラックケース/  
サブラック

棚板/  
ラックパネル

電池ホルダー/  
電池ボックス

アクセサリ  
/機構部品

カスタム製品

技術資料/  
各種ご案内

# 8 TD SERIES 製品使用例

## ギター・ベース アンプ用エフェクター

写真提供：株式会社アルビットコーポレーション 様

TDシリーズは強度のあるアルミダイキャスト製です。  
足踏みスイッチを使用するギター・ベース用エフェクターに多く利用されています。



メタルケース

型番目次/  
Photo  
INDEX

プラスチック  
ケース

キャリング  
ケース

防水・防塵  
樹脂ボックス

防水・防塵  
アルミニウム  
ステンレス  
ボックス

端子ボックス/  
防水コネクタ/  
ケーブル  
グランド

アルミサッシ  
ケース

アルミ  
フレーム/  
ヒートシンク  
ケース

メタル  
ケース

Raspberry  
Piケース

フリーサイズ  
ケース/  
フリーサイズ  
パネル

ラックケース/  
サブラック

棚板/  
ラックパネル

電池ホルダー/  
電池ボックス

アクセサリ  
/機構部品

カスタム製品

技術資料/  
各種ご案内

エフェクターの他、様々な電子機器に利用可能です。  
ケース内面を無処理にする事でシールド効果が得られます。  
タカチでは穴加工・塗装・インクジェット印刷を施したカスタム品を短納期で承ります。





SIB SERIES

シリコンバンド



取付例 (TDシリーズ)

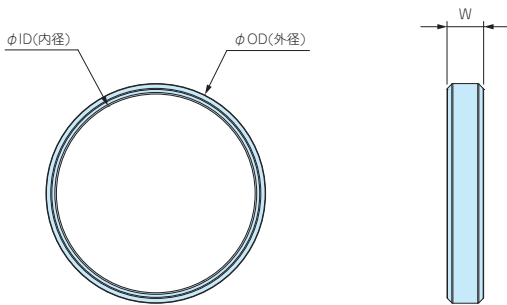


- UC・TDシリーズに取付可能なシリコンバンドです。対応機種は下記表をご覧ください。
- シリコンバンドはケースへの衝撃緩和や滑り止めとしての役割を果たします。

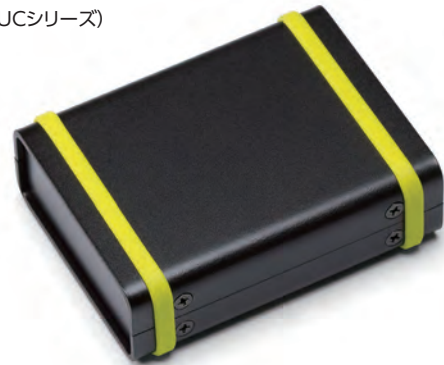
色仕様

記号	R レッド	O オレンジ	Y イエロー	G グリーン	C シアン	N ネイビー	L ライトグレー	B ブラック
色								

外観寸法図



取付例 (UCシリーズ)



構成内容

名称	個数	材質	色
シリコンバンド	2本1組	シリコンゴム	レッド・オレンジ・イエロー・グリーン・シアン・ネイビー・ライトグレー・ブラック

型番・寸法・標準価格

■ SIBシリーズをご注文の際は型番末尾□に色記号を付けて下さい。

型番	W	ID (内径)	OD (外径)	対応機種	自重 (g)	標準価格 (税別)
SIB-21□	6	21	25	TD4-6-3	2	▲180
SIB-38□	7	38	42	UC6-3-8・7-3-10 TD4-9-3・5-8-3・6-6-4・6-11-3・7-10-3	4	▲230
SIB-58□	8	58	63	UC9-5-12・10-4-14・8-3-6・11-3-8 TD8-8-4・9-12-4・10-13-4	10	▲310
SIB-72□	10	72	77	UC12-7-16・13-4-18・11-5-8・14-4-10・14-6-10・7-8-14 TD10-15-4・11-11-5・12-18-5	14	▲370

▲は値上げした製品です。

型番目次/  
Photo  
INDEX

プラスチック  
ケース

キャリング  
ケース

防水・防塵  
樹脂ボックス

防水・防塵  
アルミ/  
ステンレス  
ボックス

端子ボックス/  
防水コネクタ/  
ケーブル/  
グランド

アルミサッシ  
ケース

アルミ  
フレーム/  
ヒートシンク  
ケース

メタル  
ケース

Raspberry  
Piケース

フリーサイズ  
ケース/  
フリーサイズ  
パネル

ラックケース/  
サブラック

機板/  
ラックパネル

電池ホルダー/  
電池ボックス

アクセサリ/  
機構部品

カスタム製品

技術資料/  
各種ご案内

お客様仕様のケース追加工を1個から短納期にて承ります。



図面送付

内容確認

お見積

受注

★受注日は、実働日に含まれません。

■ 詳細の加工内容・加工方法・CADデータのご利用についてはP15-1~61をご覧ください。

■ 納期は基準日です。内容、数量、標準品の在庫状況によって変わることがあります。

■ カスタム製品のご質問やご相談・見積依頼は営業部までお問合わせ下さい。

穴加工のみ



通常納期 実働5日発送

営業部 TEL : 048-222-7640  
FAX : 048-222-7652  
E-MAIL : custom@takachi-el.co.jp

インクジェット印刷

通常納期 実働8日発送



指定色塗装

通常納期 実働11日発送



インクジェット印刷+塗装

通常納期 実働14日発送



### アルミ板加工上の注意

- アルミパネル（ヘアライン材、カラーアルミ材）は表面に透明保護シートが貼ってあり、加工後シルク印刷など高温をかける際は剥がしてご利用下さい。
- 板目に対して出来るだけ直角に曲げて下さい。板目に対して平行に曲げると表面の塗装にクラックが生じます。

### アルミ製品のレーザー加工上の注意

- アルミニウムは反射率が高くバリ・焦げ等の加工不良が出やすい素材です。機械の適正・条件を十分に確認した上で加工して下さい。

### シルク印刷時の注意

- アルマイト処理をしているアルミ材にシルク印刷を行う時は、焼付け温度を90℃~110℃、焼付け時間を25分以下に設定して下さい。ヘアライン処理にアルマイトをしている製品は焼付け温度を70℃から調整し、焼付け時間を長めに設定して下さい。温度の高過ぎ、焼付け時間が長過ぎますとアルマイト表面にクラックが生じます。また、2液性のインクをご使用下さい。

### 樹脂部品の加工時の注意

- 樹脂製部品をプレス加工する場合は割れ防止の為、最低端面から板厚の2倍以上離す様にして下さい。加工・組立ての際は切削油・ネジロック剤は使用しないで下さい。また、表面をふき取る場合は中性洗剤を薄めたものを使用して下さい。切削油・ネジロック・有機溶剤、酸性・アルカリ性洗剤を使用すると樹脂に亀裂が発生する場合があります。

追加工をタカチにご依頼頂ければ、お客様の加工ミスリスクは無くなります。是非ご利用下さい。